

Caratteristiche

- Funzione Self-Verify per la verifica automatica dei punti
- Indirizzamento automatico dei punti
- Gestione di massimo 12 moduli, dei quali al massimo 6 moduli loop
- Facilità di utilizzo per l'utente tramite indicazioni guida sul display
- Pulsanti retroilluminati. Il display consente di operare in ambiente buio
- Possibilità di montaggio sia ad incasso che in rack da 19"
- Omologata EN-54 e LPCB e conforme agli standard CE
- Conforme alle normative IEC-721-3-3 class 3k5 relative all'impatto ambientale

Applicazioni/Descrizione

La centrale BS-310/320 può essere utilizzata stand alone o in network fino a 32 unità. Il pannello consente di effettuare tutte le operazioni di gestione per tutte le zone operative. Tutti gli allarmi e le segnalazioni di guasto possono essere controllati e monitorati dal pannello.

La centrale può contenere fino ad un massimo di 12 moduli. Il sistema offre la possibilità di montare moduli loop e numerosi altri tipi di interfacce quali moduli I/O monitorati, moduli open collector, moduli input monitorati. Possono essere montati fino ad un massimo di 6 moduli loop per centrale. Tutti i moduli sono di facile installazione con innesto a baionetta.

Il menu operativo è visibile sul display a 16-linee, con 40 caratteri per linea. È possibile inserire opzionalmente una stampante.

Con l'interfaccia LON la centrale può comunicare con altre unità di sistema operando in network (AUTROLON). Questa interfaccia è standard nella BS-320, mentre non è inclusa nel modello BS-310. La centrale è alimentata a 230VAC/3A per la carica della batteria.

Indicatori

- Display con 16 x 40 caratteri alfanumerici.
- Fire/Allarme, Eventi Multipli, Guasto, Funzione Disabilitata, Funzione Ritardata, Segnale Vigili del Fuoco, Alimentazione, Test, Segnale VVFF Disabilitato, Segnale VVFF Guasto, Guasto di Sistema, Allarmi disabilitati
- Buzzer interno

Controlli dell'Operatore

- Eventi Multipli, Tacitazione Pannello, Tacitazione Allarmi, Reset
- Tastiera con caratteri alfanumerici e funzione di scorrimento
- Tasti separati per menù operazioni
- Tasti retroilluminati



Moduli Opzionali

- **Modulo loop Driver (BSD-310/311)** per la connessione dei rivelatori. Capacità massima di ogni loop: 127 punti (rivelatori, pulsanti, unità di interfaccia I/O e/o sirene)
- **Modulo Output (BSB-310)**, con 4 uscite monitorate per la connessione di unità di segnalazione quali sirene, targhe ottico/acustiche etc., ed equipaggiamenti di protezione/spegnimento, ventilazione, collegamento a VVFF ecc.
- **Modulo Output (BSJ-310)**, con 8 uscite open collector, non-monitorate per la connessione a pannelli esterni di segnalazione a LED
- **Modulo Input (BSE-310)** con 4 ingressi monitorati
- **Modulo Input (BSE-320)**, con 8 ingressi non monitorati (isolato galvanicamente)

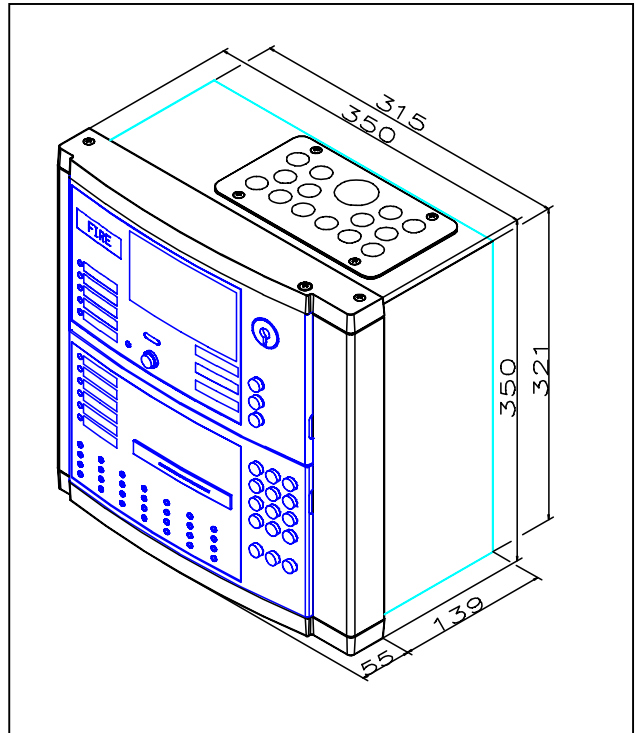
Capacità

- In un LON ring possono essere connessi fino ad un massimo di 32 pannelli. In caso di superamento del limite di 32 pannelli occorreranno ulteriori LON Ring
- Ogni unità può essere equipaggiata con un massimo di 12 tra i moduli sopra menzionati dei quali 6 possono essere riservati ai moduli loop (cabinet senza batterie)
- Il numero massimo di punti gestibile dalla centrale è di 512 tra rivelatori pulsanti e moduli (EN-54)

Specifiche Tecniche

Dimensioni (mm)	350 x 350 x 194
Peso	8,5 kg (senza moduli I/O e batterie)
Materiali	Cabinet in acciaio, ABS/PC
Montaggio	A parete o a rack
Classe di protezione	IEC-529 / IP30
Temperatura di esercizio	0°C to +55°C
Temperatura stock.	-40°C to +70°C
Alimentazione	230VAC (160-265VAC) Frequenza: 47-63Hz or 24VDC
Consumo di corrente	250mA at 27VDC (quando nessun modulo I/O è connesso)
Capacità Moduli Loop e Moduli I/O	Massimo 12 moduli in cabinet senza batterie. (Una combinazione di BSD-310, BSB-310, BSE-310/320 e BSJ-310)
Capacità Moduli loop driver	Massimo 6 BSD-310. Il massimo numero di rivelatori e pulsanti che può essere connesso a questi sei moduli è 512 (in accordo alla norma EN-54)
Batterie	2 x 12V = 24V non incluse
Connessione rivelatori	Tramite BSD-310/ BSD-311
Inputs	Tramite BSE-310 e BSE-320
Outputs	Tramite BSB-310 e BSJ-310
Comunicazione	AutroLON (solo BS-320) AutroCom / Ethernet o Porta Seriale

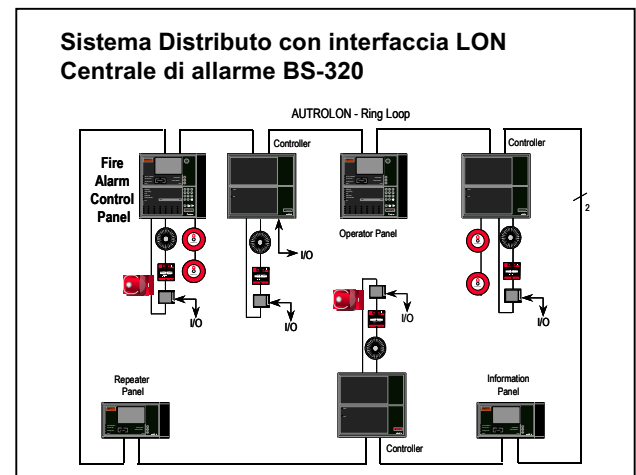
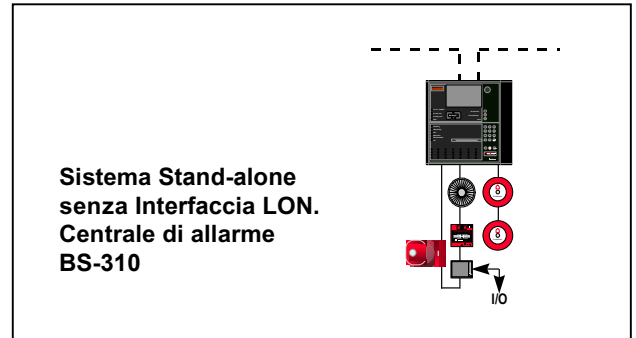
Dimensioni



Codici Apparati

Part number	Descrizione
BS-310/-	Centrale
BS-320/-	Centrale
Options:	
BSD-310/311	Modulo Loop
BSB-310	Modulo Output 4 uscite monitorate
BSJ-310	Modulo di uscita con 8 uscite open collector Non-monitorate
BSE-310	Modulo Ingresso (4 ingressi monitorati)
BSE-320	Modulo Ingresso (8 ingressi non monitorati ad isolamento galvanica)
BUP-310	Stampante
	AutroCom / Ethernet o Porta seriale

Esempi



Autronica Fire and Security AS

Fire and Security, Trondheim, Norway. Phone: + 47 73 58 25 00, fax: + 47 73 58 25 01
 Oil & Gas, Stavanger, Norway. Phone: + 47 51 84 09 00, fax: + 47 51 84 09 99
 Maritime Sales, Spikkestad, Norway. Phone: + 47 31 29 55 00, fax: + 47 31 29 55 01

Visit Autronica Fire and Security's website: www.autronicafire.com