



Analog, adresserbar / Analogue, addressable

Anvendelse:

Punkt røkdetektor for deteksjon av røk som i hovedsak består av synlige (store) partikler.

Detektoren påvirkes ikke av elektrisk utstråling fra mobiltelefon o.l.

Standardutgaven og S-utgaven har innebygget alarmindikator (LED).

For bruk med Autronica brannalarmsentraler type BS-.

Prinsipp:

Måling av reflektert infrarødt lys i målekammer.

Versjoner:

BH-31A Standardutgave

BH-31A/S Utgave med ekstra høy følsomhet*

BH-31A/Ex EExib-utgave for bruk i sone 1 eller sone 2.*

BH-31A/S/Ex EExib-utgave for sone 1 eller sone 2 med ekstra høy følsomhet.*

* Se eget datablad.

Application:

Smoke detector for detection of combustion gases mainly consisting of visible (large) particles.

The detector is not influenced of electrical radiance from mobile telephones etc. The standard version and S-version comprise a built-in alarm indicator (LED).

For use with Autronica type BS- fire alarm panels.

Principle:

Measurement of reflected infra red light in a measuring chamber.

Versions:

BH-31A Standard version

BH-31A/S Version with extra high sensitivity.*

BH-31A/Ex EExib-version for use in zone 1 or zone 2.*

BH-31A/S/Ex EExib-version for use in zone 1 or sone 2 with extra high sensitivity.*

* See separate data sheet.

Tekniske data/Technical data: BH-31A



Består av / Consists of:

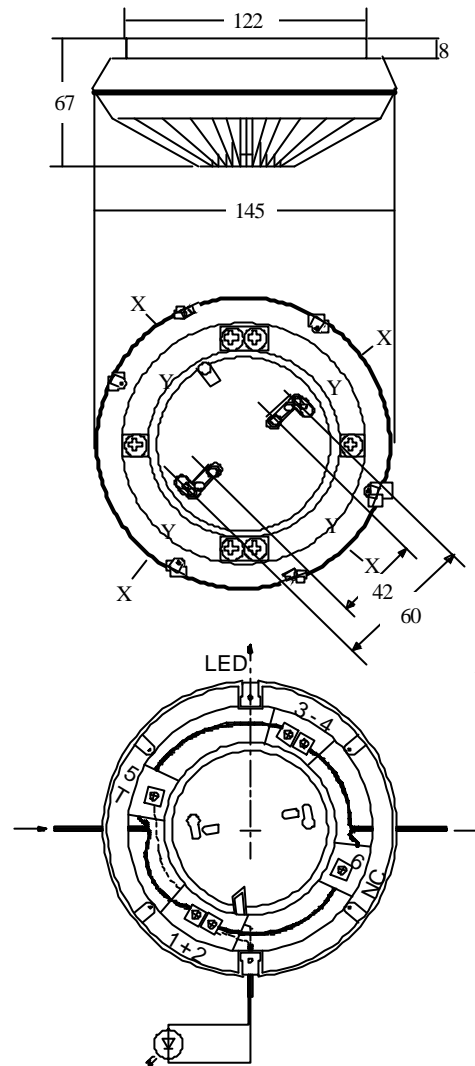
Sokkel / Socket (Base)	: BWA-40A/1
Detektorhode / Detector head	: BHH-31A
Vekt / Weight	: 280 g
Materiale / Materials	: Selvslukkende poly-carbonat./ Self extinguishing polycarbonate
Farve / Colour	: Lys grå / Light grey
Følsomhet / Sensitivity	: Acc. to EN-54 part 7/9
Spenning / Voltage	: 14 V DC \pm 2 V
Strømforbruk / Current consumption	
a) hvilestrøm / stand by	: 0,3 mA
b) signalstrøm / signal	: 35 mA
c) ekstern alarmindikator/ ext. alarm indicator	: Max. 6 mA
Miljøkrav / Environmental requirem.	: EN-54 part 7, EN 50130-4.
Beskyttelsesgrad/ Degree of protection	: IP 44D
Arbeidstemperatur / Working temperature	: - 20°C to + 70°C
Fuktighet (ikke kond.)/ Humidity (non condensing)	: Max. 90 % R.H.

Service / Service : Utskiftes ved feil /
Replace if faulty..

Godkjenninger / Approvals:

See Autronica booklet "Type Approvals" -Appro/M-E.

Dimensjoner og tilkobling / Dimensions and connection:



- DL Detektorhovedsløyfe / Main detector loop.
- X Kabelinnføring, åpen montasje / Cable inlets at open cabling.
- Y Slisser for kabel, innfelt montasje / Slots for cable inlets flush mounting.
- NC Punkt som ikke skal tilkobles / Terminal, not to be connected.
- 5T Utgang for ekstern alarmindikering / Output for external alarm indicator.
- LED Pilen viser den retning alarmindikatoren er best synlig. / The arrow shows direction of optimal visibility of alarm indicator.

Detektorhodet er festet til sokkelen ved bajonettfatning.
Vri mot urviseren for å løsne.
The detector head is fastened to the socket by means of bayonet lock. Turn anti-clockwise to release.

Subject to changes without notice / Med forbehold om endringer uten forutgående varsel.

Autronica Fire and Security AS

Fire and Security, Trondheim, Norway. Phone: + 47 73 58 25 00, fax: + 47 73 58 25 01.

Oil & Gas, Stavanger, Norway. Phone: + 47 51 84 09 00, fax: + 47 51 84 09 99.

Autronica Industrial Ltd., Watford, United Kingdom. Phone: 1923 23 37 68, fax: 1923 22 55 77.